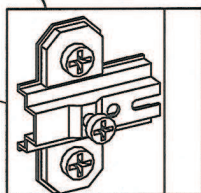
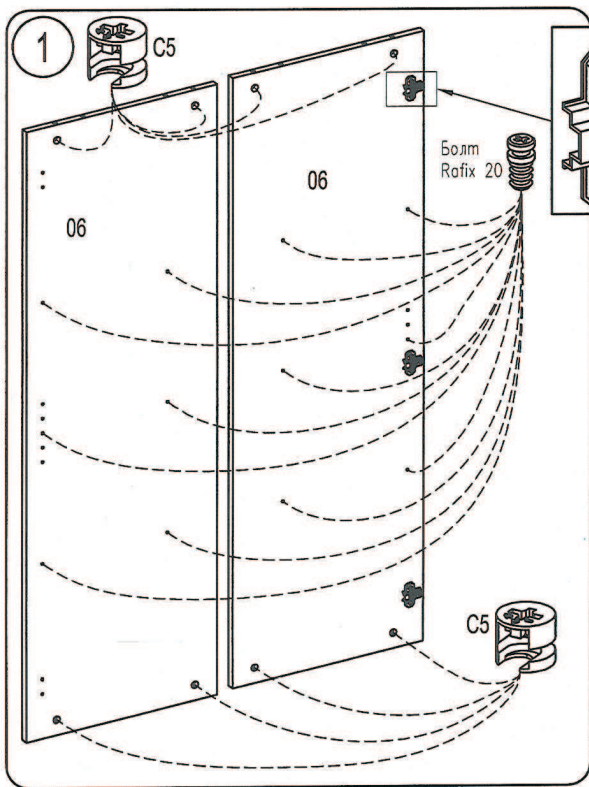
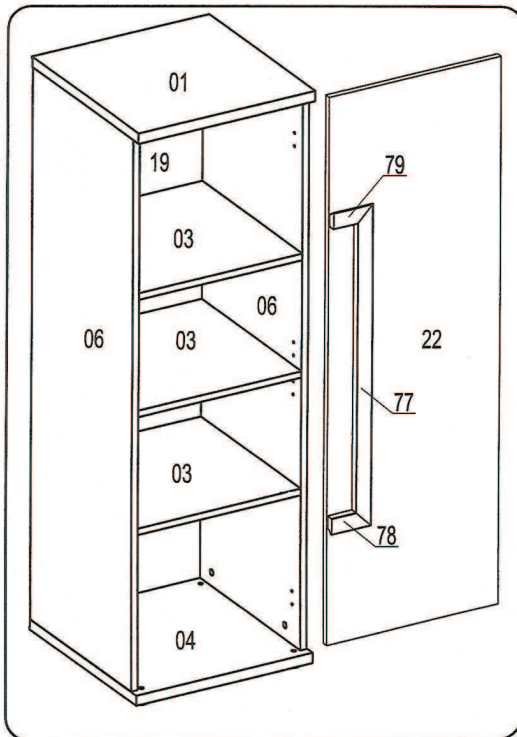


# Шкаф F9Y

Фирма оставляет за собой право вносить изменения, не влияющие на качество изделия  
Сборку производите на твердой и ровной поверхности!

Шкант Ø8x35	Шкант Ø6x25	Заглушка для стяжки эксцентр.	Дюбель для стяжки эксцентр.	Стяжка эксцентр. C5	Стяжка Rafix Tab 20	Болт Rafix 20	Дюбель Ø8x30	Уголок формованный 60008901	Амортизатор под стекло	Гвоздь 1,6x25
8шт.	4 шт.	8шт.	8шт.	8шт.	12шт.	12шт.	1шт.	1шт.	2шт.	40шт.
Шуруп 4 x 13	Шуруп 4 x 16 ш4	Саморез US4,0x30KB	Стяжка MVTON 2950	Заглушка Ø10	Петля накладная 110°	Регулир. винт M8/30-S4	Ключ к опоре MCH00A2H5	Дисперсия ПВА 15 г		
ш5					Ответная планка F2мм					
6шт.	1шт.	6шт.	2шт.	4шт.	3шт.	4шт.	1шт.	1шт.		



4 Перед сборкой определитесь, с какой стороны будет дверь и устанавливайте стенку с петлями с той же стороны.  
На рис. - дверь справа.

